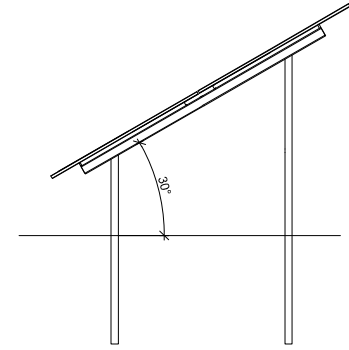


JULKISIVU



POIKKILEIKKAUS

AURINKOPANEELIRIVISTÖJEN LAYOUT SAATTAA MUUTTUA, KUN URAKOITSIJA ON VALITTU.
 AURINKOPANEELIRIVISTÖT PERUSTETAAN PAALUTTAMALLA. SALAOJARAKENTEET VÄISTETÄÄN.

K.O.SA 734-631	KORTTELI/TILA/TONTTI 1-4	VIRANOMAISEN MERKINTÖJÄ	
TOIMENPIDE Aurinkovoimala		PIIR. LAJI Pääpiirustukset	JUOKS.NRO 1/x
RAKENNUSOHTEEN NIMI JA OSOITE Skoilan Itätalon aurinkovoimala Skoilantie, Salo		PIIRUSTUKSEN SISÄLTÖ Aurinkopaneelit	MK 1:50
biosolar Töölönkatu 1 E 5, 00100 HELSINKI		SUUNNITTELUALUE ARK	TYÖ NRO PIIR.NRO MUUTOS
PIIRT./SUUN. TS	PÄÄSUUNN. Jouni Hämäläinen	PÄIVÄYS 2.2.2024	