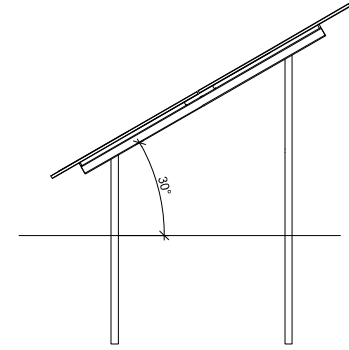


JULKISIVU



POIKKILEIKKAUS

AURINKOPANEELIRIVISTÖJEN LAYOUT SAATTAÄ MUUTTUA, KUN URAKOITSIJA ON VALITTU.
 AURINKOPANEELIRIVISTÖT PERUSTETAAN PAALUTTAMALLA. SALOJARAKENTEET VÄISTETÄÄN.

K.O.SA 734-653	KORTTELI/TILA/TONTTI 1-81	VRANOMAISEN MERKINTÖJÄ	
TOIMENPIDE Aurinkovoimala	PIIR.LAJI Pääpiirustukset	JUOKS.NRO 1/x	
RAKENNUSKOHTEEEN NIMI JA OSOITE Ylönkylän aurinkovoimala Kirakantie, Salo	PIIRUSTUKSEN SISÄLTÖ Aurinkopaneelit	MK	1:50
biosolar <small>Töölönkatu 1 E 5, 00100 HELSINKI</small>	SUUNNITTELUALA	TYÖ NRO	PIIR.NRO
	ARK		MUUTOS
PIIRI./SUUN. TS	PÄÄSUUNN. Jouni Hämäläinen	PÄIVÄYS 2.2.2024	